

FRONT

8547-MUG-R0
15-0854704-P3-0M02

UMD CLEANING KIT FOR PSP (ENGLISH)

2-YEAR LIMITED WARRANTY

Mad Catz warrants this product to be free from defects in materials and workmanship for the warranty period. This non-transferable, two (2) year limited warranty is only to you, the first end-user purchaser. If a defect covered by this warranty occurs AND you have registered your product with Mad Catz AND you provide proof of purchase, Mad Catz, at its option, will repair or replace the product at no charge.

The Mad Catz two (2) year limited warranty is available to North American and Australian customers only, including Canada, Mexico and the United States. Your sole and exclusive remedy is repair or replacement of your Mad Catz product. In no event shall Mad Catz liability exceed the original purchase price of the product. This warranty does not apply to: (a) normal wear and tear or abusive use; (b) industrial, professional or commercial use; (c) if the product has been tampered with or modified.

To receive warranty service you must:

- Call Mad Catz Technical Support at 1.800.659.2287 or 1.619.683.2815
- Obtain a Return Authorization Number from Mad Catz Technical Support
- Ship the product to Mad Catz at your expense for service
- Enclose a copy of the original sales receipt showing a purchase date
- Enclose a full return address with daytime and evening phone numbers

TECHNICAL SUPPORT

Online Support and User Guides: www.madcatz.com

E-mail: techsupport@madcatz.com

Telephone: Available 8 A.M. to 4 P.M. Pacific Standard Time, Monday through Friday (excluding holidays) at 1.800.659.2287 (US only) or 1.619.683.2815 (outside US).

UMD CLEANING KIT

INSTRUCTIONS

- 1) Place 1 to 2 drops of cleaning solution to wheel.
- 2) Insert PSP Disc into motorized unit.
- 3) Press Start, cleaning unit automatically stops when done.

Features:

- Motorized UMD cleaner
- Keeps your UMDs dust and particle free
- Can operate with PSP power products or AA batteries

⚠ CAUTIONS ⚠

- This product should not be used without adult supervision.
- Keep out of reach of children.
- Extremely flammable, keep away from open flame.
- Do not eat. If eaten, do not induce vomiting. Drink 2-4 cups of milk or water. If adverse symptoms appear, consult a physician.
- Avoid contact with eyes. If cleaner gets in eyes, flush with water for at least 15 minutes, occasionally lifting the upper and lower eyelid. If irritation continues, seek medical attention.
- Wash hands after every use. If skin irritation occurs wash area thoroughly with soap and water for up to 15 minutes.
- Use this unit only as intended.
- To prevent fire or shock hazard, do not expose this unit to rain or moisture. Do not use within 30' of any water such as swimming pools, bathtubs, or sinks.
- To avoid electrical shock, do not disassemble. Refer servicing to qualified personnel only.
- This unit should be operated only from the power source indicated on the unit. If you are not sure of the type of electrical power supplied to your home, contact your local power company.
- Never push objects of any kind, other than authorized items, into the product as they may touch dangerous voltage points or short out parts that could result in fire or electrical shock.
- Do not attempt to operate the unit in any way except with your hands. Do not bring the unit in contact with your head, face, or near the bones of any other part of your body.
- Route all cords so that they are not likely to be walked on or tripped over. Make sure that cords are not placed in positions or areas where they may become pinched or damaged. Do not wrap this cord around any part of anyone's body.
- Do not allow children to play with cords.
- Do not overload wall outlets or extension cords beyond their capacity, since doing so can cause fire or electric shock.

Thank you for purchasing the Game Shark Utility Pak for use with the Sony PSP video game system. Be sure to register your product online at www.gameshark.com and check out our full line of other quality video game accessories.

©2005 Mad Catz, Inc. 7480 Mission Valley Rd., Suite 101, San Diego, CA 92108. Mad Catz and the Mad Catz logo are trademarks or registered trademarks of Mad Catz, Inc., its subsidiaries and affiliates. The shape and design of this product is a trademark of Mad Catz, International and domestic patents pending. Made in China. Printed in Hong Kong. All rights reserved. Features, appearance and specifications may be subject to change without notice. Mad Catz stands behind its products 100%.

Questions? Visit our web site at www.madcatz.com or call 1.800.659.2287 (USA only) or 1.619.683.2815.

Product No. 8547 08/05

mug size : 132 x 150 mm

BACK

8547-MUG-R0
15-0854704-P3-0M02

EL KIT DE LIMPIEZA DE UMD (ESPAÑOL)

GARANTÍA LIMITADA DE UN (2) AÑOS

Mad Catz garantiza que este producto no presentará defectos de material ni de mano de obra durante el periodo de garantía. La presente garantía limitada de un (2) años intransferible, se le otorga exclusivamente a usted, primer comprador usuario final. Si aparece un defecto cubierto por la presente garantía Y ha registrado su producto en Mad Catz Y presenta un comprobante de compra, Mad Catz reparará o sustituirá, a su discreción, el producto sin cargo alguno.

La garantía limitada de un (2) años de Mad Catz sólo se aplica a los compradores de Norteamérica, que comprende Canadá, México y Estados Unidos. El único y exclusivo remedio será la reparación o sustitución de su producto Mad Catz. En ningún caso la responsabilidad de Mad Catz superará el precio original de compra del producto. Esta garantía no será de aplicación en caso de: (a) desgaste lógico y normal o utilización incorrecta; (b) uso industrial, profesional o comercial; (c) si el producto se ha manipulado indebidamente o se ha modificado.

Para recibir el servicio en garantía, debe:

- Llamar a Mad Catz Technical Support (asistencia técnica) al 1.800.659.2287 o 1.619.683.2815
- Obtener un Return Authorization Number (número de autorización de devolución) de Mad Catz Technical Support
- Enviar, a cargo de usted, el producto para su reparación a Mad Catz
- Adjuntar una copia del recibo de venta original que indique la fecha de compra
- Adjuntar una dirección completa para devolución con números de teléfono de mañana y tarde

ASISTENCIA TÉCNICA

Asistencia y guías de usuario en línea: www.madcatz.com

Correo electrónico: techsupport@madcatz.com

Teléfono: Horario de atención 8:00 a 16:00 Pacific Standard Time, lunes a viernes (festivos excluidos) en el 1.800.659.2287 (sólo EE.UU.) o 1.619.683.2815 (fuera de EE.UU.).

KIT DE LIMPIEZA DE UMD

INSTRUCCIONES

- 1) Agregue una o dos gotas de la solución limpiadora en la esponja amarilla.
- 2) Inserte el disco PSP en la unidad motorizada.
- 3) Presione Start/Comenzar la unidad motorizada se de tendrá cuando haya terminad.

Características:

- Limpiador motorizado de UMD
- Limpia el polvo de sus UMD
- Funciona con los mismos caragadores de la PSP o con pilas tipo AA (No incluido)

⚠ PRECAUCIONES ⚠

- Este producto no se debe utilizar sin la supervisión adulta.
- Mantenga fuera del alcance de niños.
- Muy inflamable, aleja de la llama abierta.
- No come. Si comido, no induce vomitar. La bebida 2-4 copas de leche o agua. Si los síntomas adversos aparecen, consulten a un médico.
- Evita el contacto con ojos. Si limpiador entra ojos, limpie con agua para por lo menos 15 minutos, levantando ocasionalmente el superior y lower eyelid. Si irritación continúa, busque la atención médica.
- El Lavado entrega después de cada uso. Si irritación de piel ocurre área de lavado completamente con jabón y agua hasta 15 minutos.
- Use este equipo únicamente del modo previsto
- Para evitar riesgo de incendio o de descarga eléctrica, no exponga este equipo a la lluvia ni a la humedad. No lo utilice a menos de 9 metros de depósitos de agua como piscinas, bañeras o fregaderos.
- Para evitar descargar eléctricas, no desmonte el equipo. Encargue las reparaciones únicamente a técnicos cualificados.
- Este equipo sólo debe utilizarse con la fuente de alimentación que se indica en el propio equipo. Si no está seguro del tipo de corriente eléctrica que se suministra a su vivienda, póngase en contacto con la compañía eléctrica local.
- Nunca introduzca en el producto objetos de ningún tipo distintos de los elementos autorizados, ya que pueden entrar en contacto con puntos de tensión peligrosa o cortocircuitar piezas que podrían provocar incendios o descargas eléctricas.
- No intente utilizar la unidad de ningún modo salvo con las manos. Evite situar el equipo en contacto con la cabeza o la cara o próximo a los huesos de cualquier otra parte del cuerpo.
- Evite usar este equipo durante largos espacios de tiempo. Haga pausas cada 30 minutos.
- Tienda todos los cables de modo que no sea probable que se pisen o que se tropiece con ellos. Asegúrese de que los cables no se colocan en posiciones o en zonas donde puedan resultar oprimidos o dañados. No enrolle este cable alrededor de ninguna parte del cuerpo de una persona.
- No permita que los niños jueguen con cables.
- Este producto contiene las partes pequeñas que pueden causar estrangular si tragado.

Gracias por adquirir el Kit de reparación de discos de Mad Catz para discos compactos y DVD. No se olvide de registrar su producto en www.madcatz.com y examinar nuestra gama completa de accesorios de calidad para videojuegos.

© 2005 Mad Catz, Inc. 7480 Mission Valley Rd., Suite 101, San Diego, CA 92108-4406. Mad Catz y el logotipo de Mad Catz son marcas registradas de Mad Catz, Inc., sus subsidiarias y filiales. Todas las marcas registradas o comerciales son propiedad de las respectivas empresas. Fabricado en China. Impreso en Hong Kong. Reservados todos los derechos. Las características, apariencia y especificaciones del producto quedan sujetas a cambios sin aviso previo. Patentes internacionales y nacionales en trámite. Favor de conservar esta información para consultas futuras. Mad Catz respalda por completo sus productos.

¿Alguna pregunta? Visite nuestra página en Internet en www.madcatz.com o llame al 1.800.659.2287 o al 1.619.683.2815.

Producto N° 8547 08/05
P30-8547

figure 1

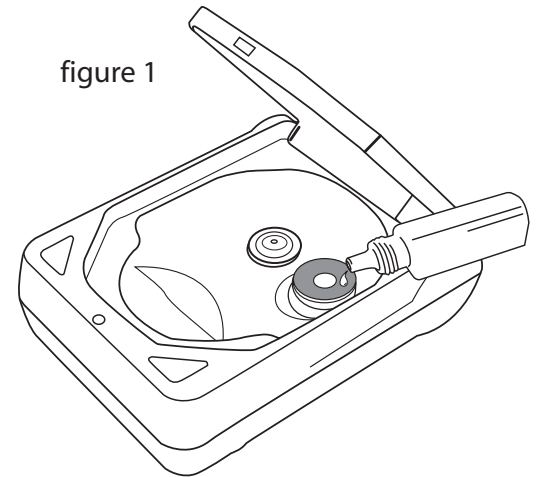


figure 2

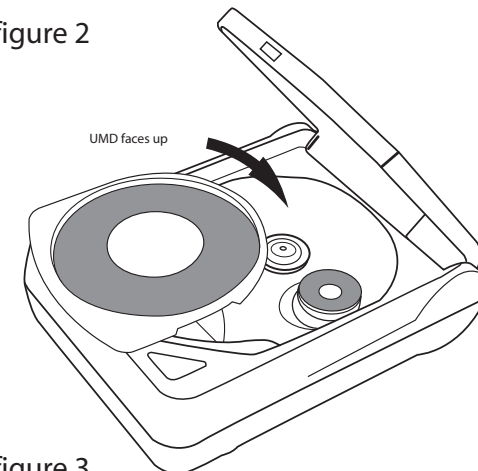
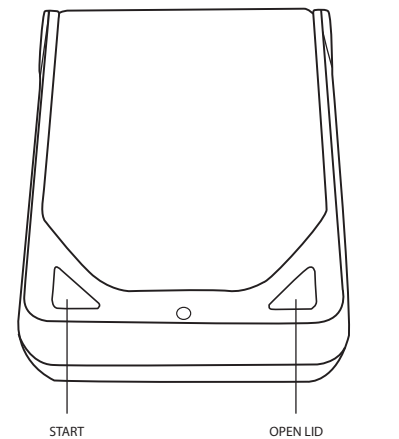


figure 3



LE KIT DE NETTOYAGE UMD (FRANCAIS)

GARANTIE LIMITÉE LE UNE (2) ANS

Mad Catz garantit ce produit contre tout vice de matériau ou de fabrication pendant la période de garantie. Cette garantie limitée le une (2) ans non transférable s'applique à vous uniquement en tant qu'acheteur et premier utilisateur final. Si un vice couvert par cette garantie est décelé ET que vous avez enregistré votre produit auprès de Mad Catz ET que vous fournissez une preuve d'achat, Mad Catz, à sa seule discrétion, réparera ou remplacera le produit gratuitement.

La garantie limitée le une (2) ans de Mad Catz s'applique aux clients résidant en Amérique du Nord uniquement, y compris le Canada, le Mexique et les États-Unis. Votre recours exclusif est la réparation ou le remplacement de votre produit Mad Catz. En aucun cas la responsabilité de Mad Catz ne pourra dépasser le prix d'achat d'origine du produit. Cette garantie ne s'applique pas à : (a) une usure normale ou un mauvais usage ; (b) une utilisation industrielle, professionnelle ou commerciale ; (c) un produit ayant fait l'objet de modifications.

Pour activer la garantie, vous devez :

- Appeler le service d'assistance technique de Mad Catz au +1.800.659.2287 ou au +1.619.683.2815
- Obtenir un numéro d'autorisation de retour auprès du service d'assistance technique de Mad Catz
- Expédier le produit à Mad Catz en vue de sa réparation à vos frais
- Joindre une copie du ticket de caisse original montrant la date d'achat
- Indiquer une adresse complète de retour avec les numéros de téléphone où vous joindre dans la journée et en soirée

SERVICE D'ASSISTANCE TECHNIQUE

Aide et Guides de l'utilisateur en ligne : www.madcatz.com

Courrier électronique : techsupport@madcatz.com

Téléphone : disponible de 8 h à 16 h, heure normale du Pacifique, du lundi au vendredi (sauf jours fériés) au +1.800.659.2287 (États-Unis uniquement) ou au +1.619.683.2815 (depuis l'étranger).

KIT DE NATTOYAGE DE UMD

INSTRUCTIONS

- 1) Placez 1 à 2 goutte de solution de nettoyage sur la tête.
- 2) Insérez le disque de PSP dans l'appareil.
- 3) Appuyez sur le bouton de mise en marche. L'appareil de nettoyage automatiquement lorsque la réparation est terminée.

Caractéristiques :

- Nettoyeur UMD motorisé
- Permet de conserver vos UMD sans poussière ni particules
- Peut fonctionner avec les adaptateurs pour PSP ou des piles AA (no inclus)

⚠ ATTENTION ⚠

- Ce produit ne devrait pas être utilisé sans le contrôle adulte.
- Garder hors de portée d'enfants.
- Extrêmement inflammable, évitez ouvrir la flamme.
- Ne manger pas. Si mangé, ne pas persuader le vomissement. La boisson 2-4 tasses de lait ou d'eau. Si les symptômes défavorables apparaissent, consultez un médecin.
- Eviter le contact avec les yeux. Si le nettoyeur entre des yeux, éclat avec l'eau pour au moins 15 minutes, soulevant de temps en temps le supérieur et lower eyelid. Si l'irritation continue, cherche l'attention médicale.
- Laver des mains après chaque usage. Si l'irritation de peau arrive lave le secteur à fond avec le savon et l'eau pour jusqu'à 15 minutes.
- N'utilisez cette unité que dans le but pour lequel elle a été conçue.
- Pour prévenir tout risque d'incendie ou de choc électrique, n'exposez pas cette unité à la pluie ou à l'humidité. Ne l'utilisez pas à moins de 9 mètres de l'eau (par exemple une piscine, une baignoire ou un évier).
- Pour éviter tout risque de choc électrique, ne démontez pas cette unité. Toute réparation doit être effectuée uniquement par un personnel qualifié.
- Cette unité ne doit être connectée qu'à la source d'alimentation indiquée sur l'unité. Si vous n'êtes pas certain du type d'alimentation électrique dont vous disposez, contactez votre compagnie d'électricité locale.
- N'insérez aucun objet autre que ceux autorisés dans l'unité car ils pourraient toucher des points de tension dangereuse ou provoquer un court-circuit résultant en un incendie ou un choc électrique.
- Ne vous servez que de vos mains pour faire fonctionner l'unité. Ne mettez pas l'unité en contact avec votre tête ou visage, ou près des os d'une partie quelconque de votre corps.
- Placez les câbles de façon à éviter qu'on ne marche ou ne trébuche dessus. Assurez-vous que les câbles sont placés dans des positions ou des endroits où ils ne seront ni pincés ni endommagés. N'enroulez pas de câble autour d'une partie du corps de quiconque.
- Ne laissez pas les enfants jouer avec les câbles.
- Ne surchargez pas les prises murales ou les rallonges au-delà de leurs capacités ; sinon, vous risquez de causer un incendie ou un choc électrique.

Nous vous remercions d'avoir acheté le kit de réparation de disque Mad Catz pour CD et DVD. N'oubliez pas d'enregistrer votre produit en ligne à l'adresse www.madcatz.com et de consulter notre gamme complète d'accessoires de qualité pour jeux vidéo.

© 2005 Mad Catz, Inc., P. O. Box 7480 Mission Valley Rd., Suite 101, San Diego, CA 92108-4406, U.S.A. Mad Catz et le logotype Mad Catz sont des marques déposées de Mad Catz, Inc., de ses filiales ou de ses sociétés affiliées. Toutes les marques déposées ou marques de commerce appartiennent à leurs détenteurs respectifs. Fabriqué en Chine. Imprimé à Hong Kong. Tous droits réservés. L'aspect, les fonctionnalités et les spécifications du produit peuvent changer sans préavis. Demandes de brevets U.S.A. et étrangers en instance. Veuillez conserver cette notice pour référence ultérieure. Mad Catz supporte ses produits à 100 %.

Pour toutes questions, rendez visite à notre site web à www.madcatz.com ou composez le 1.800.659.2287 ou le 1.619.683.2815.

Produit n° 8547 08/05

mug size : 132 x 150 mm